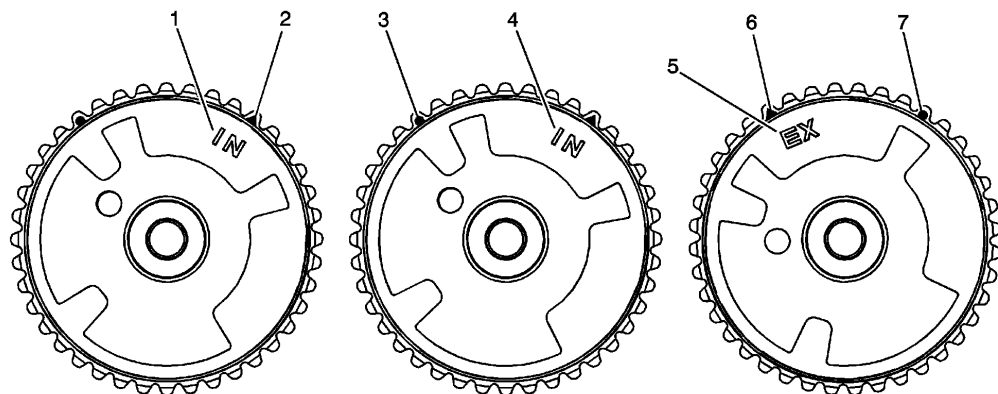


## 9.11.2.2 正时链条定位图

凸轮轴位置执行器正时标记

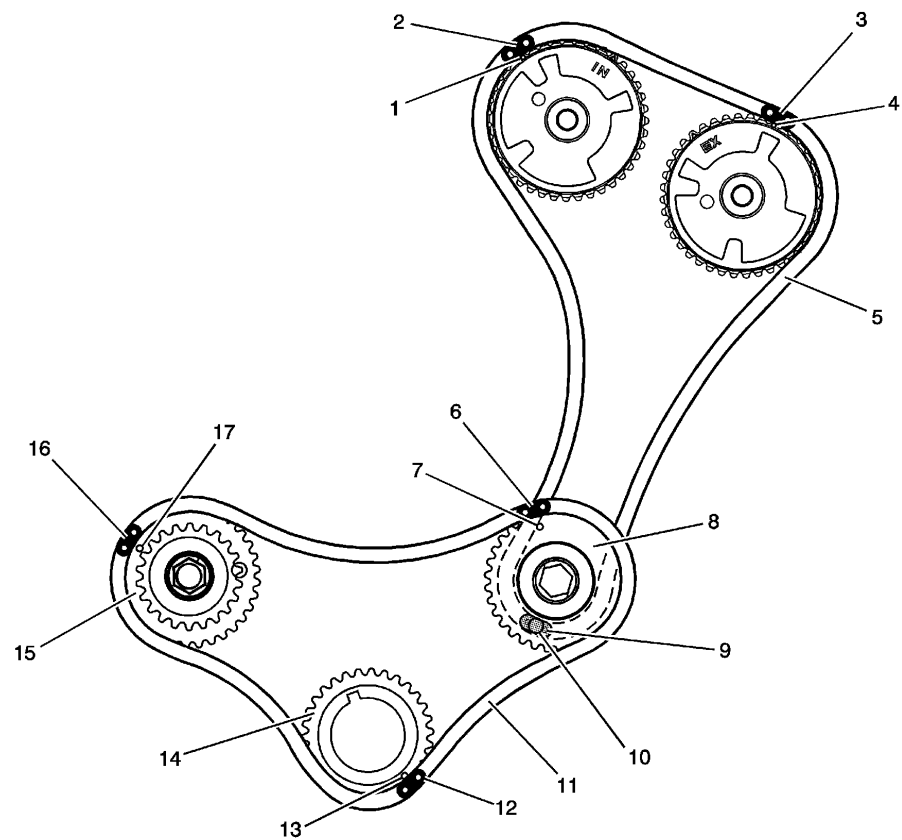


### 图标

- (1) 右侧进气凸轮轴位置执行器识别符
- (2) 右侧进气凸轮轴位置执行器右侧正时标记 - 三角形
- (3) 左侧进气凸轮轴位置执行器左侧正时标记 - 圆形
- (4) 左侧进气凸轮轴位置执行器识别符
- (5) 排气凸轮轴位置执行器识别符
- (6) 排气凸轮轴位置执行器右侧正时标记 - 三角形
- (7) 排气凸轮轴位置执行器左侧正时标记 - 圆形



第一阶段



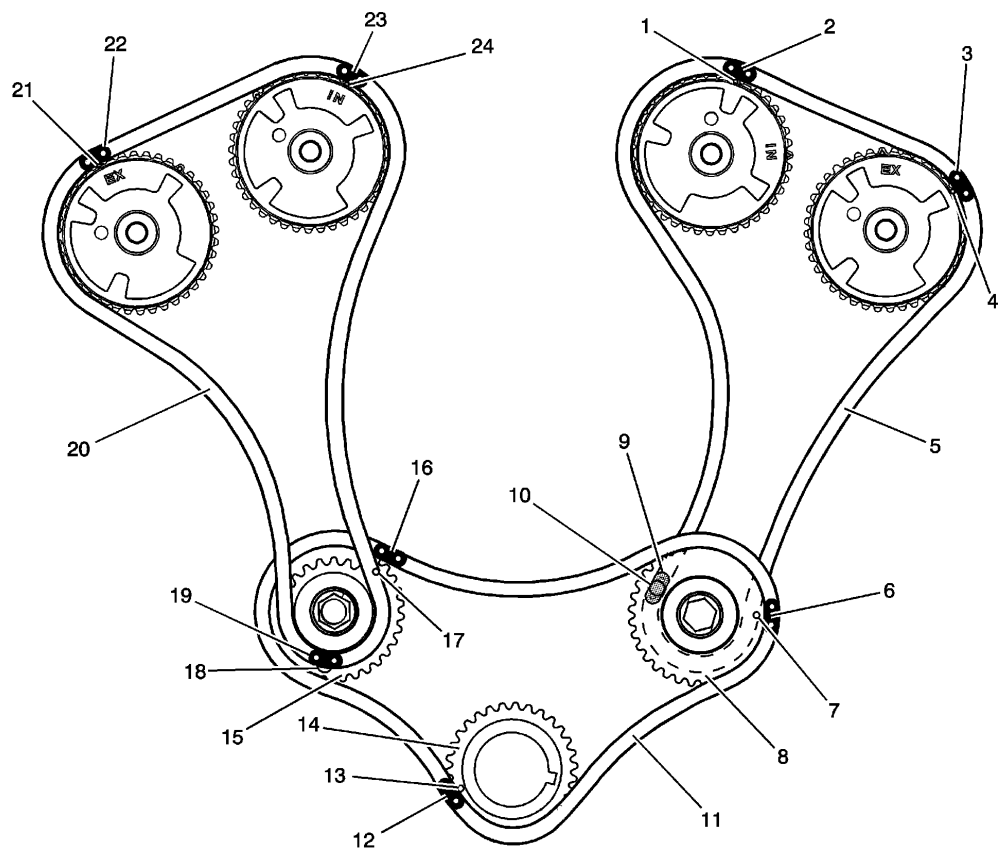
## 图标

- (1) 左侧进气凸轮轴位置 (CMP) 执行器正时标记 - 圆形
- (2) 左侧进气次级凸轮轴正时传动链条正时链节
- (3) 左侧排气次级凸轮轴正时传动链条正时链节
- (4) 左侧排气凸轮轴位置 (CMP) 执行器正时标记 - 圆形
- (5) 左侧次级凸轮轴正时传动链条
- (6) 左侧初级凸轮轴中间传动链条链轮的初级凸轮轴传动链条正时链节
- (7) 初级凸轮轴传动链条的左侧初级凸轮轴中间传动链条链轮正时标记
- (8) 左侧初级凸轮轴中间传动链条链轮

- (9) 位于链轮中的孔后的左侧初级凸轮轴中间传动链条链轮的左侧次级凸轮轴正时传动链条正时链节
- (10) 左侧次级凸轮轴正时传动链条正时链节的左侧初级凸轮轴中间传动链条链轮正时窗
- (11) 初级凸轮轴传动链条
- (12) 曲轴链轮的初级凸轮轴传动链条正时链节
- (13) 曲轴链轮正时标记
- (14) 曲轴链轮
- (15) 右侧初级凸轮轴中间传动链条链轮
- (16) 右侧初级凸轮轴中间传动链条链轮的初级凸轮轴传动链条正时链节
- (17) 右侧初级凸轮轴中间传动链条链轮正时标记



第二阶段



## 图标

- (1) 左侧进气凸轮轴位置 (CMP) 执行器正时标记 - 圆形
- (2) 左侧进气次级凸轮轴正时传动链条正时链节
- (3) 左侧排气次级凸轮轴正时传动链条正时链节
- (4) 左侧排气凸轮轴位置 (CMP) 执行器正时标记 - 圆形
- (5) 左侧次级凸轮轴正时传动链条
- (6) 左侧初级凸轮轴中间传动链条链轮的初级凸轮轴传动链条正时链节
- (7) 初级凸轮轴传动链条的左侧初级凸轮轴中间传动链条链轮正时标记
- (8) 左侧初级凸轮轴中间传动链条链轮

- (9) 位于链轮中的孔后的左侧初级凸轮轴中间传动链条链轮的左侧次级凸轮轴正时传动链条正时链节
- (10) 左侧初级凸轮轴中间传动链条链轮正时窗
- (11) 初级凸轮轴传动链条
- (12) 曲轴链轮的初级凸轮轴传动链条正时链节
- (13) 曲轴链轮正时标记
- (14) 曲轴链轮
- (15) 右侧初级凸轮轴中间传动链条链轮
- (16) 右侧初级凸轮轴中间传动链条链轮的初级凸轮轴传动链条正时链节
- (17) 初级凸轮轴传动链条的右侧初级凸轮轴中间传动链条链轮正时标记
- (18) 右侧次级凸轮轴正时传动链条的右侧初级凸轮轴中间传动链条链轮正时标记/窗
- (19) 右侧初级凸轮轴中间传动链条链轮的右侧次级凸轮轴正时传动链条正时链节
- (20) 右侧次级凸轮轴正时传动链条
- (21) 右侧排气凸轮轴位置 (CMP) 执行器正时标记 - 三角形
- (22) 右侧排气次级凸轮轴正时传动链条正时链节
- (23) 右侧进气次级凸轮轴正时传动链条正时链节
- (24) 右侧进气凸轮轴位置 (CMP) 执行器正时标记 - 三角形

